

□에는 해당되는 항목에 체크✓를 넣으십시오.

■ 사용 예정인 기어모터 시리즈 선택

- 인덕션 기어모터 (MID시리즈 / MINI시리즈)
- 배터리 전원 타입 기어모터(DC12V/24V/48V)

※선정에 어려움이 있으신 경우에는 빈칸으로 보내주십시오.

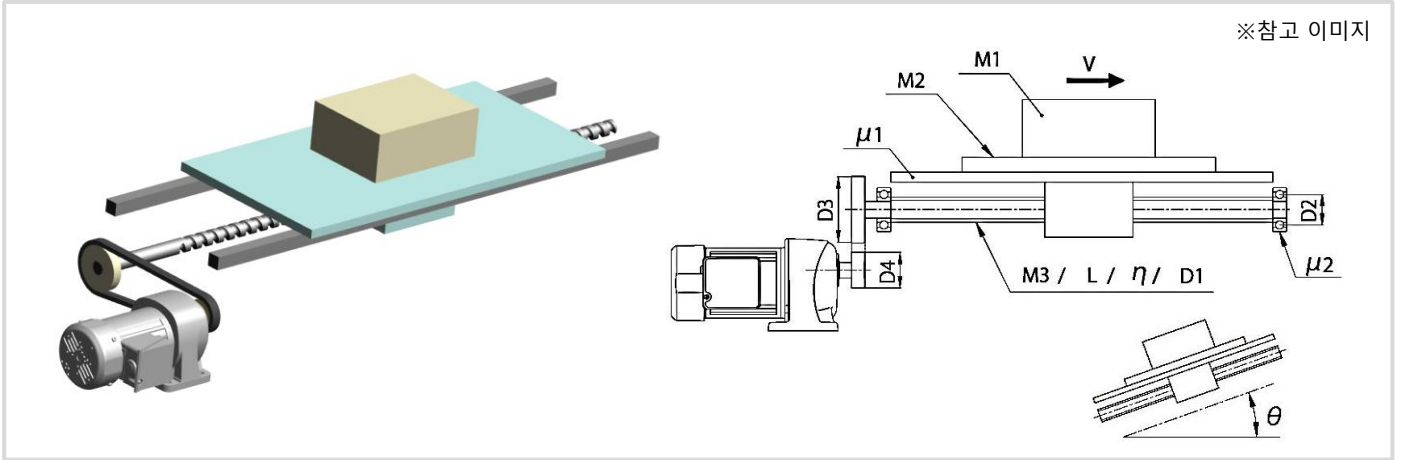
- IPM 기어모터 (속도 제어 타입)
- 희망기종 []

※기종이 결정된 경우에는 ()에 형식을 기입하시기 바랍니다.

■ 출력축 타입 선택

※선정에 어려움이 있으신 경우에는 빈칸으로 보내주십시오.

- 평행축 (G3, G 타입)
- 직교축 (H2, H 타입)
- 중공축(FS, F2, F3 타입)
- 중실축(FF, F2, F3 타입)



※참고 이미지

■ 사용조건

※모르시는 부분은 미기입 상태로 보내시기 바랍니다

- 이동속도 V = [] mm/s
- 워크 질량 M1 = [] kg
- 테이블 질량 (워크, 나사를 제외한 총질량) M2 = [] kg
- 나사축 질량 M3 = [] kg
- 나사 리드 L = [] mm
- 나사 전달효율 η = []
- 나사축 외경 D1 = [] mm
- 베어링 전동체 피치원경 D2 = [] mm
- 피동축 스프로켓(타이밍 풀리, 기어) D3 = [] mm
- 구동축 스프로켓(타이밍 풀리, 기어) D4 = [] mm
- 가이드의 마찰계수 μ1 = []
- 나사축 베어링 마찰계수 μ2 = []
- 나사축 경사 각도 γ = [] °
- 반복 정지 정밀도 ± [] mm(이동 거리 환산)
※필요한 경우만 수치를 입력하십시오.
- 전원 삼상 단상 배터리(DC)
[] V [] Hz
- 기동빈도 [] 회 / 분 시간 일
- 브레이크 장착 없음
- 인버터 장착 없음
※인덕션 기어모터의 경우에만 체크✓를 하십시오.
- 기타 사용조건 (사이클타임 등)

■ 고객정보

CS센터 고객 기술 상담 데스크
E-mail : tech-cs@nissei-qtr.co.jp

회사명	주소
부서명	
직함	전화번호
성함	팩스번호
	E-mail

선정목적 신규설비 대체 기종변경 기타()

업종 반송기계 식품기계 포장기계 공작기계 전용기

인쇄·제지기계 농수산기계 목공·건설기계 전기·전자기기 장치 의료·환경·복지기기

설계사무소 상사 기타()

당부 고객님의 문의를 통해 얻은 고객정보는 등록 후, 당사에서 별도 안내 발신 등으로 사용하는 경우가 있습니다. 이 점 양해 부탁드립니다.
정보삭제 등의 신청은 수시로 접수하고 있습니다.